

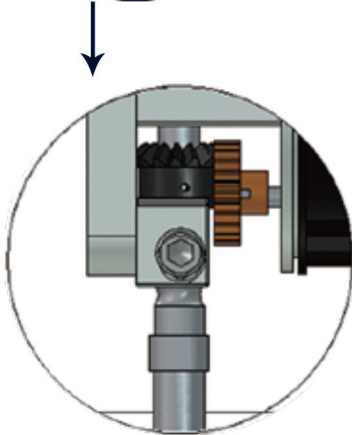
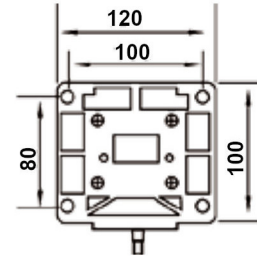
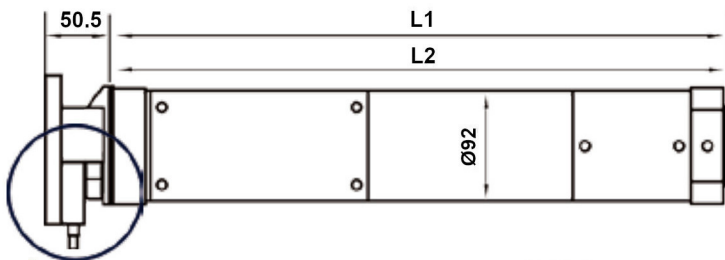


Puertas & Portones Automaticos, S.A. de C.V.
¡Nuestra pasión es la Solución!....

» OPERADOR TUBULAR 92MM PARA TUBO DE 4" Ø PARA CORTINAS ENROLLABLES MOD. TD300AC/TD500AC/TD600AC.



Manual



Accesorios Opcionales



MF-00018-00



MF-00003-00



SI-00108-00

✓ Especificaciones Técnicas

	Fuerza de Apertura/Cierre (Nm)	Voltaje de Alimentación (V)	Frecuencia (Hz)	Potencia Nominal (W)	Diámetro del Tubo (4") (mm)	Corriente Nominal (A)	Tiempo de Trabajo (min)	Velocidad Normal (rpm)	Grado de Protección (IP)	Clases de Aislante (H)	Capacidad de Carga (Kgs)
XP92M Manual	230N.m	220V	60HZ	870W	92mm	3.80A	S2 4min	12rpm	Ip44	Class H	338Kgs
	350N.m	220V	60HZ	850W	92mm	3.70A	S2 4min	9rpm	Ip44	Class H	515Kgs
	450N.m	220V	60HZ	940W	92mm	4.20A	S2 4min	7rpm	Ip44	Class H	662Kgs

CÓDIGO	SKU	MODELO	DESCRIPCIÓN
SI-00010-KIT	XP92M-230/12	ST-01 338K	OPERADOR TUBUL 4" 230NM 338K 12RPM 230V
SI-00011-KIT	XP92M-350/9	ST-01 515K	OPERADOR TUBUL 4" 350NM 515K 09RPM 230V
SI-00012-KIT	XP92M-450/7	ST-01 662K	OPERADOR TUBUL 4" 450NM 662K 07RPM 230V
SI-00013-KIT	XP92M-230/12	SHUTTER 338K	OPERADOR TUBUL 4" 230NM 12RPM 2TX 230V
SI-00014-KIT	XP92M-350/9	SHUTTER 515K	OPERADOR TUBUL 4" 350NM 09RPM 2TX 230V
SI-00015-KIT	XP92M-450/7	SHUTTER 662K	OPERADOR TUBUL 4" 450NM 07RPM 2TX 230V



V03.24

(229) 461-7028

portonesautomaticos@adsver.com.mx
portonesautomaticos@prodigy.net.mx

